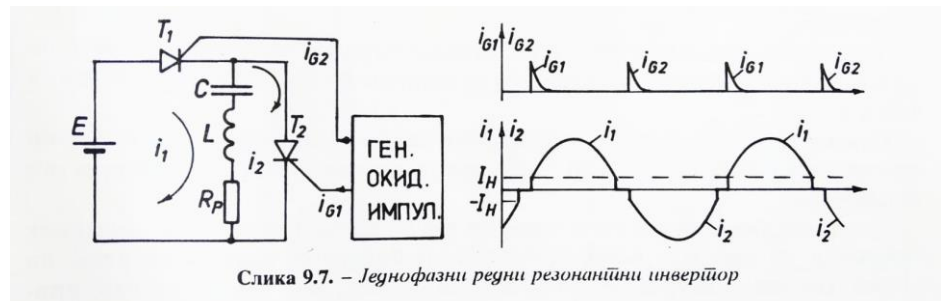


Резонантни инвертор

Резонантни инвертор користи осцилаторно коло за искључивање тиристора. Шеме резонантних инвертора су сличне струјним инверторима, само што се у колу потрошача користи калем много веће индуктивности. Тиристор T_1 и T_2 се наизменично укључују тек кад кроз коло пријемника престане да протиче струја. То обезбеђује инверзну поларизацију тиристора који је проводио и његово искључење.

Ако се укључи тиристор T_1 , кондензатор се пуни преко калема и струја кроз потрошач расте а затим опада до струје држања тиристора и он се искључује. У другој полупериоди се укључује тиристор T_2 , а кондензатор се преко њега празни и поново пуни у супротном смеру. На тај начин се потрошачу предаје енергија у обе полупериоде а кроз потрошач протиче наизменична струја. Параметри осцилаторног кола се бирају тако да је резонантна учестаност већа или једнака учестаности окидних импулса.



Трофазни инвертор

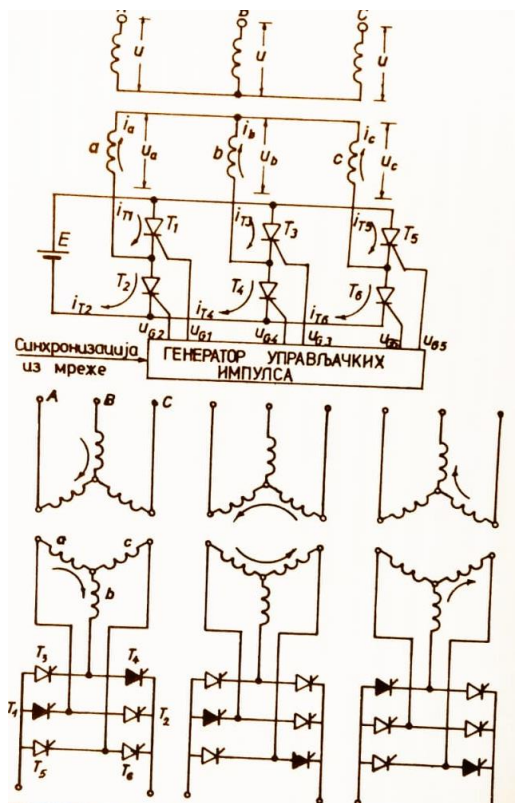
Помоћу трофазног инвертора се добија трофазни наизменични напон. Шема овог инвертора је иста као шема трофазног мостног усмерача, само што се замене места извора и потрошача. Тиристор се укључују у одговарајућим временским интервалима, тако што се на одређене тиристоре доводе управљачки импулси. Ови импулси се доводе на сваких 60° што одговара времену $T/6$.

Тиристор T_1 , T_3 и T_5 (непарна група - анодна) су преко својих анода повезане са једносмерним извором, а T_2 , T_4 и T_6 (парна група – катодна) су са извором повезане преко катода. Укључивањем непарне групе тиристора, на излазу се добијају позитивне полупериоде одговарајућих фаза, док се укључивањем парне групе тиристора добијају негативне полупериоде.

Пример:

Да би се добио позитиван потенцијал у тачки **a** потребно је укључити тиристор T_1 а струјни круг се може затворити преко T_4 (чиме се на излазу секундарара

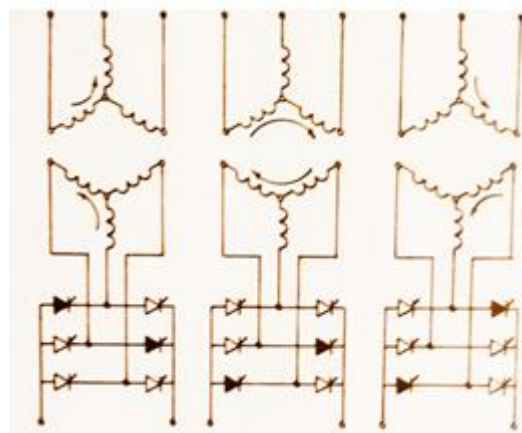
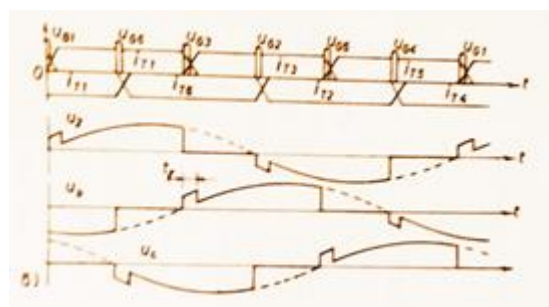
трансформатора добија напон u_{ab} - слика 1) или преко T_6 (чиме се излазу секундрара трансформатора добија напон u_{ac} – слика 2).



сл. 1.

сл. 2.

сл. 3.



сл. 4.

сл. 5.

сл. 6.

Задатак.

1. У свесци нацртај резонантни инвертор и одговарајући временски дијаграм (обавезно написати назив шеме).
2. У свесци нацртај трофазни инвертор (обавезно написати назив шеме).

Питања за утврђивање:

1. Помоћу ког кола се искључују тиристоры у резонантном инвертору?
2. Да ли у резонантном инвертору сме да се укључи други тиристор док је укључен претходни? Шта би се десило ако би оба тиристора била укључена?
3. Помоћу ког инвертора се може добити трофазни напон?
4. Какав напон се добија на излазу инвертора (фазни или линијски)?
5. Опиши сличности и разлике између трофазног мосног усмерача и трофазног инвертора.
6. Који тиристоры треба да буду укључени (обележи их бројевима) да би се на излазу инвертора добио напон:
 - а) u_{bc}
 - б) u_{cb} (прати шему).

На следећој страни је вежба

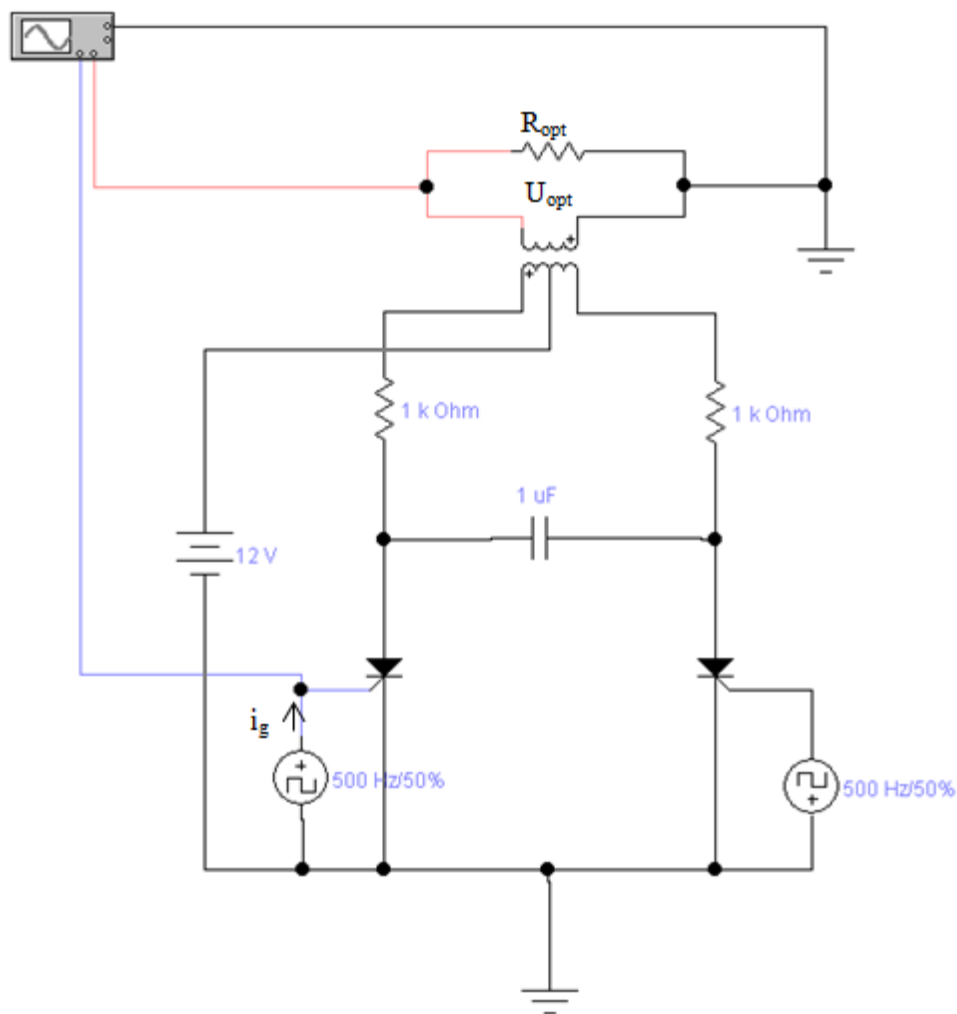
Вежба бр. 15.

Једнофазни струјни инвертор са тиристорима

Задатак:

1. Нацртати електричну шему једнофазног струјног инвертора са тиристорима

Електрична шема једнофазног струјног инвертора са тиристорима

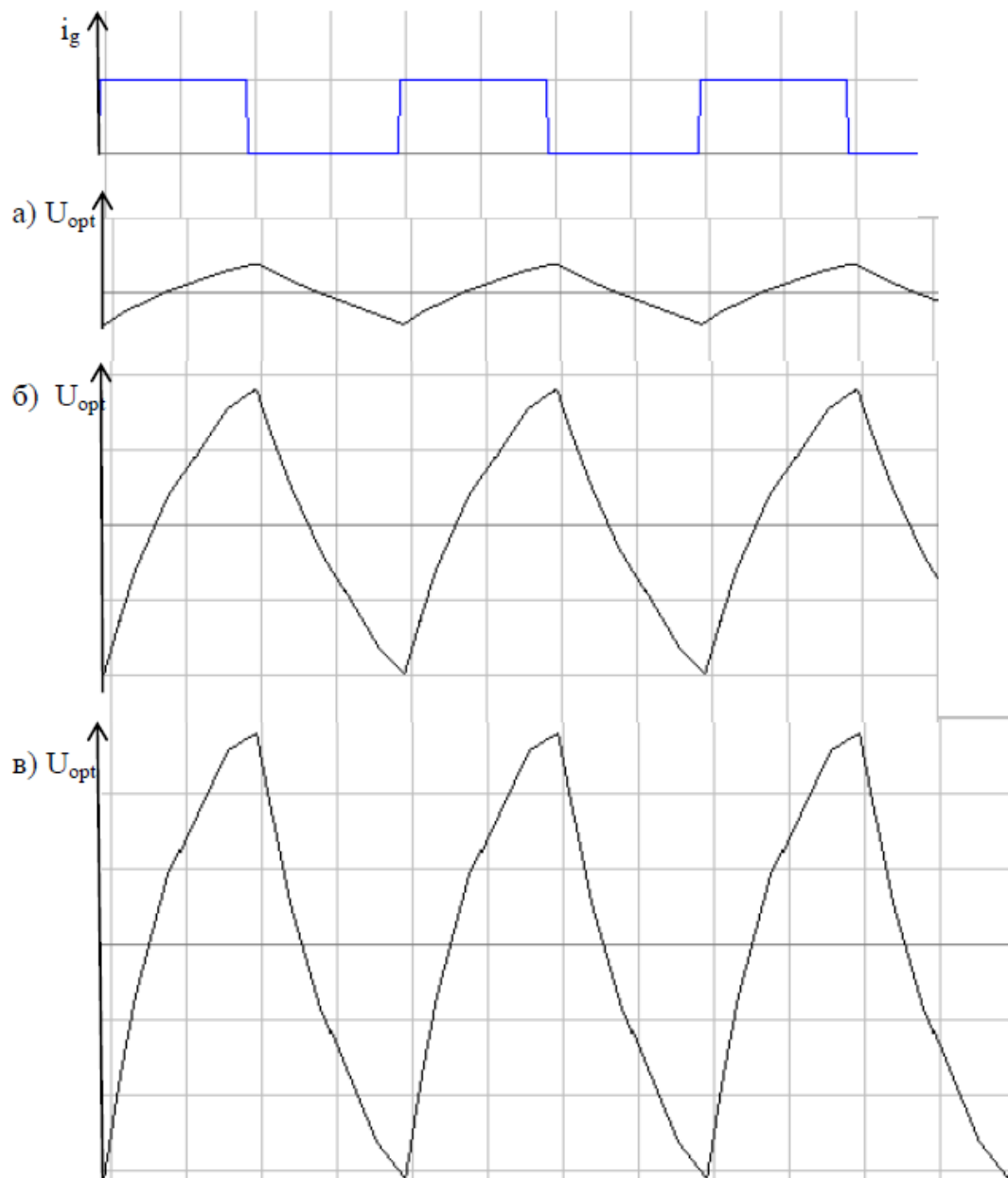


2. На рачунару повезати ел шему у EWB (ако имате могућности) и снимити помоћу осцилоскопа струју гејта и напон оптерећења U_{opt} за различита оптерећења $R_{opt} = 1k\Omega, 10 k\Omega, 100 k\Omega$.

3. На милиметарском папиру нацртати добијене временске дијаграме.

Размера : $U_{opt} - 1V/cm$

Временски дијаграми



Своје одговоре шаљите на моју e-mail адресу :

olga.elektronika@gmail.com (исто као прошли пут)

Рок за слање одговора : понедељак, 18.05.2020.